



STUDIO TECNICO

Geometra Mauro Scagliarini

C.so Italia civ. 8 - Tel/Fax 0883-482790

e-mail: studio.scagliarini@libero.it

sito: www.studiotecnicoscagliarini.it

76125 TRANI (BT)

MANUTENZIONE STRAORDINARIA PALAZZINA
UFFICI A SERVIZIO DELLA S.T.P.
IN TRANI Via Barletta civ. 156 (S.S. 16 km. 755+971)
Foglio 8 Particella 103 Subalterno 1

TAVOLA
10
PROGETTO

ELABORATI GRAFICI

IMPIANTO IMHOFF scala 1:50

COMMITTENZA:

S.T.P. S.p.A.

TRANI 5 OTTOBRE 2015

IL TECNICO:

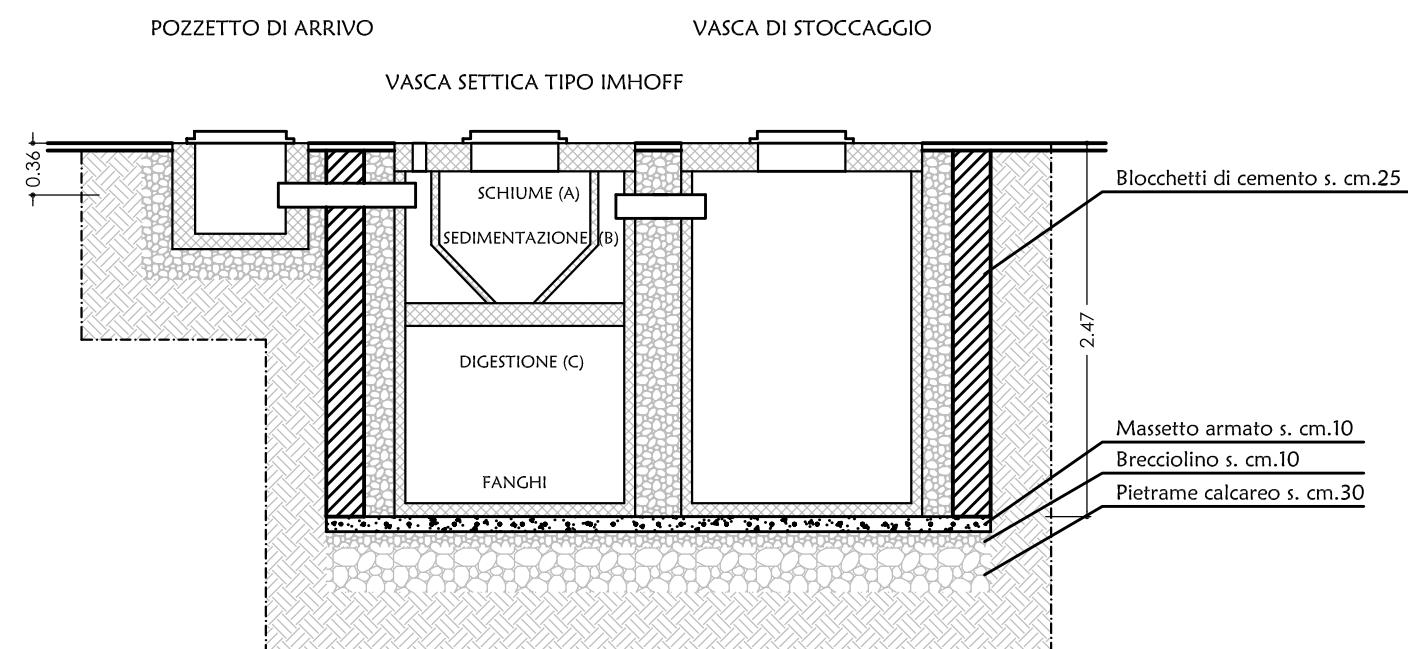
GEOM. MAURO SCAGLIARINI

(Albo Geometri Provincia Barletta-Andria-Trani n. 71)

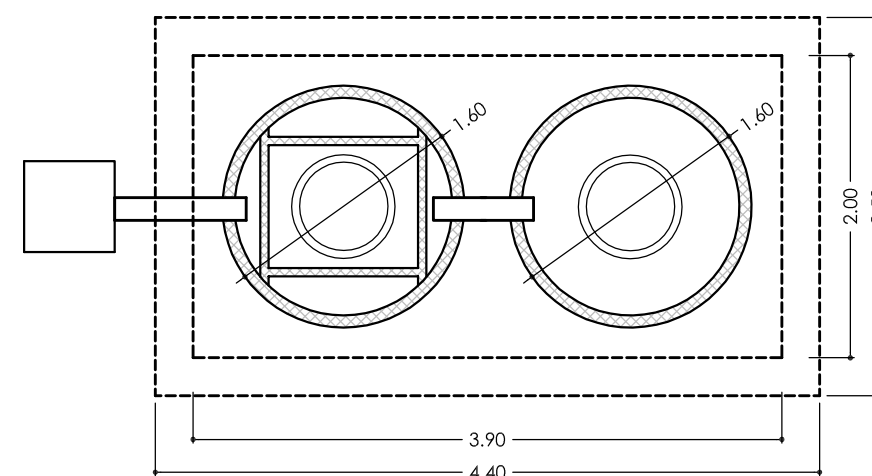
COMUNE DI TRANI

PALAZZINA UFFICI A SERVIZIO DELLA S.T.P.
IN TRANI S.S. 16 ADRIATICA Trani-Barletta

IMPIANTO IMHOFF



SEZIONE



PIANTA

RELAZIONE TECNICA

LE VASCHE DI CUI AGLI SCHEMI SOPRA RIPORTATI SI COMPONGONO DI TRE BACINI SOVRAPPOSTI IN SENSO VERTICALE:

- A. DESTINATO ALLE SCHIUME PARI AL 25% DEL BACINO B, DEL QUALE È PARTE INTEGRANTE;
- B. DESTINATO ALLA SEDIMENTAZIONE, CALCOLATO IN MODO CHE I LIQUAMI VI POSSANO SOSTARE DALLE 4 ALLE 6 ORE CON IL CARICO DI PUNTA;
- C. COMPARTO DI DIGESTIONE CALCOLATO IN BASE AD UNA CAPACITÀ PRO CAPITE DI 180-200 LITRI PER UNA ESTRAZIONE DEI FANGHI ANNUALE.

LE VASCHE INTERAMENTE PREFABBRICATE IN CEMENTO ARMATO VIBRATO COSTITUISCONO DEI VERI E PROPRI IMPIANTI DI DEPURAZIONE, PROGETTATI E COSTRUITI PER LA SEPARAZIONE E LA MINERALIZZAZIONE DEI SOLIDI SEDIMENTABILI CONTENUTI NELLE ACQUE DI SCARICO, E MINERALIZZABILI MEDIANTE PROCESSO ANAEROBICO.

I DISEGNI MOSTRANO I TRE COMPARTI E PRINCIPALMENTE IL COMPARTO DI SEDIMENTAZIONE, NEL QUALE I LIQUAMI IN ARRIVO SUBISCONO IL PRIMO PROCESSO DI SEDIMENTAZIONE DELLA DURATA DI 4-6 ORE (TEMPO DI PERMANENZA NEL COMPARTO), CIOÈ LE MATERIE LEGGERE E LE SCHIUME SI AVVIANO VERSO L'ALTO MENTRE QUELLE PESANTI SONO CONVOGLIATE DA UNA TRAMOGGIA CONICA NEL COMPARTO SOTTOSTANTE PER AVVIARSI AL PROCESSO DI DIGESTIONE E MINERALIZZAZIONE MEDIANTE PROCESSO ANAEROBICO.

PER EVITARE CHE I GAS CHE SI PRODUCONO DURANTE IL PROCESSO DI DIGESTIONE DEI FANGHI SALGANO NELLA PARTE SUPERIORE A DISTURBARE IL PROCESSO DI SEPARAZIONE E SEDIMENTAZIONE CHE AVVIENE IN DETTO COMPARTO, LA TRAMOGGIA CONICA FUNGE DA SETTO SEPARATORE AVVIANDO I GAS LATERALMENTE FINO ALL'APPOSITO TUBO DI SCARICO CHE LI PORTA ALL'ESTERNO.